

## Якорные устройства для плавучих предостерегательных знаков и такелаж

Компания «Ротек» предлагает якорные устройства для постановки плавучих предостерегательных знаков, как в комплекте, так и отдельные элементы:

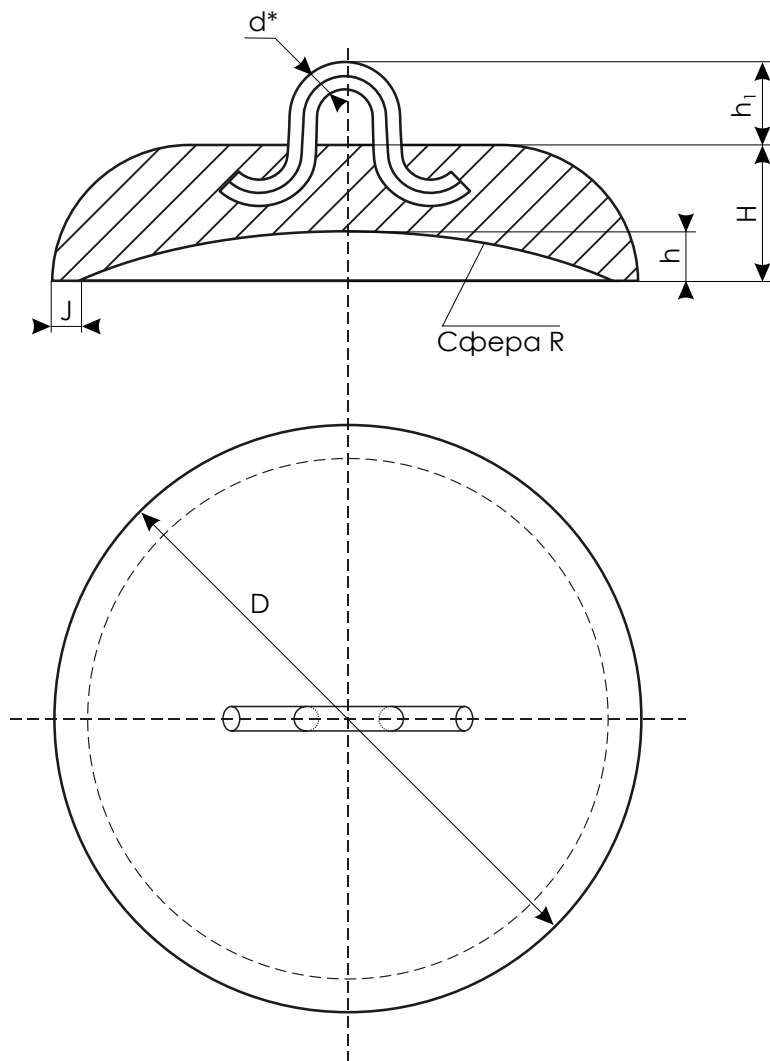
- якорные цепи по ГОСТ 228-79
- якоря чугунные по ГОСТ 22463-77
- якоря бетонные в металлическом корпусе
- скобы
- вертлюги



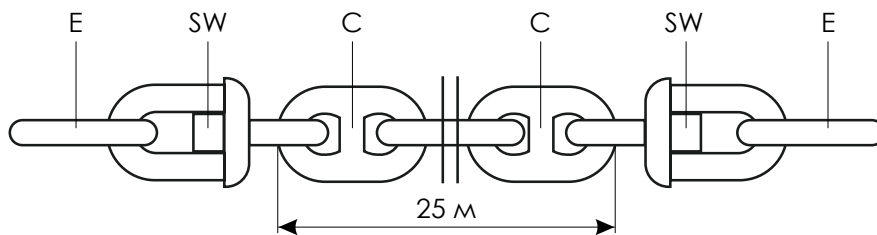
Основные параметры и размеры якорей

Обозначение типоразмеров якоря	Обозначение	D	d	H	h	h <sub>1</sub>	L	R	r	Масса, кг					
M-25	864РЕКТ-015	260	20	120	50	50	25	135	120	25,5					
M-60	-01	360								70	280	61,3			
M-120	-02	480											150	60	120,6
M-150	-03	540													
M-200	-04	600	25	165	75	30	520	165	203,8						
M-300	-05	680							180	70	300,7				
M-500	-06	800	30	220	90	100	725	220	502,0						
M-750	-07	1000							38	192	75	130	1387	192	758,0
M-1000	-08	1240	45	260	80	50	1850	260							1001,0
M-1500	-09	1370							53	270	95	175	2170	270	1507,0
M-2000	-10	1400	290	95	3010	290	2390	320							2003,0
M-2500	-11	1600							390	390	3010	290	2390	320	2506,0
M-3000	-12	1600	390	390	3010	290	2390	320							3007,0
M-4000	-13	1000							38	180	75	130	1387	180	4003,0
M-700	-14	1000	705,0												

## Якорь



## Цепи



Вертлюг = SW

Звено концевое = E

Звено кобшее = C

