

LO 200 H

Светосильный навигационный фонарь для створных огней

Фонарь направленного действия LO 200H разрабатывался для использования на подходах к порту, шлюзах, в местах где необходима большая дальность видимости и хорошая различимость огня. Благодаря большой светосиле фонарь, так же может быть использован в качестве дневного ориентира. Корпус фонаря представляет собой теплоотвод для светодиодов высокой мощности, обеспечивая тем самым оптимальную терморегуляцию для максимальной продолжительности жизни фонаря.

- Фонарь направленного действия с наибольшей светосилой
- Угол горизонтального и вертикального рассеяния 8°
- Защитный козырёк предотвращает загрязнение линзы и улучшает контраст
- Фонарь оборудован тремя регулировочными винтами для удобства выставления фонаря на месте
- Полностью герметичный алюминиевый корпус с вентиляционным клапаном из фторопласта
- Дальность до 18 Миль ($\tau = 0.74$)

Стандартные цвета МАМС Красный, Зелёный, Белый и Жёлтый

- Фонарь оборудован устройством LED driver, проблескатор и фотодатчик поставляются отдельно
- Для дополнительного функционала, фонарь может быть оснащён устройством Sabik LHC
- Монтажное устройство фонаря изготовлено из устойчивой к кислотам стали





Алюминиевый корпус
Алюминиевый корпус фонаря оборудован теплоотводящими пластинами.



Козырёк
Защищает фонарь от грязи и птиц, а также улучшает контраст в дневное время.



Монтаж
Фонарь может быть установлен на гладкую поверхность с помощью четырёх болтов М10.



Настройка фонаря
Световой луч фонаря может быть сориентирован в вертикальной и горизонтальной плоскости с помощью 3х юстировочных болтов.



СД высокой мощности
Высокая производительность фонаря достигается с помощью СД высокой мощности оснащённых миниатюрными линзами Френеля.



Программатор Sabik Easy
Простой в использовании, компактный беспроводной программатор.



КПК Программатор
Беспроводные настройка и контроль посредством КПК-программатора на базе ОС MS Windows Mobile. Настройка характера проблеска, дальности и т.д.

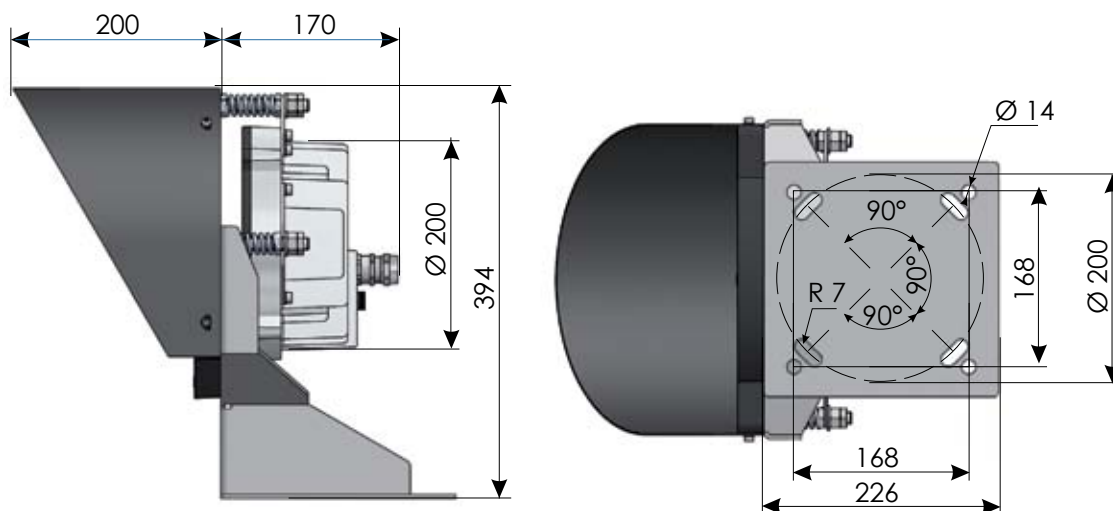


Ввод кабеля
Ввод кабеля в фонарь осуществляется с тыльной стороны через сальник М20.



Контроллер Sabik LHC
Для большего функционала (настройка проблеска, светосилы и т.п.) рекомендуется использовать маячный контроллер Sabik.

Спецификация LO 200 Н



Основные параметры LED 155

Диаметр линзы	200 мм (8")
Материал линзы	Устойчивый к УФ поликарбонат
Источник света	Светодиоды (СД)
Рассеяние линзы (горизонтальное и вертикальное)	8° @ 50% (± 1°) 15° @ 10 % (± 2°)
Расчётный срок эксплуатации	До 10 лет
Вес	10 кг
Диапазон рабочих температур	-40°...+60°С
Диапазон напряжения питания	20 – 30 В, постоянный ток
Потребляемая мощность	50 Вт
Степень защиты	IP 66

Оптические характеристики

Номинальная светосила





Макс. мощность 50 Вт ■ 50.000 кд ■ 70.000 кд ■ 100.000 кд ■ 50.000 кд

Данные для заказа LO 200 H

Матрица дополнительного оборудования

Sabik LHC	Внешний морской контроллер
LightGuard GSM	Интегрированное устройство наблюдения посредством сетей GSM и антенна
LightGuard GSM + GPS	Интегрированное устройство наблюдения посредством сетей GSM/GPS и GSM/GPS антенны
GPS sync	Интегрированное устройство синхронизации посредством GPS и антенна

Код товара

LO 200 H	Цвет
LO 200HW	 белый
LO 200HR	 красный
LO 200HG	 зелёный
LO 200HY	 жёлтый