

## LO 200

### Фонарь для створных огней

LO 200 - навигационный фонарь разработанный для использования на створных огнях средней и большой дальности.

- Фонарь направленного действия с большой светосилой
- Регулируемая светосила, от 5% до 100%
- Полностью герметичный корпус с вентиляционным клапаном из фторопласта
- Дальность свечения до 15 Миль ( $t = 0,74$ )
- Стандартные цвета МАМС Красный, Зелёный, Белый и Жёлтый
- Низкое энергопотребление, идеален для питания от фотоэлектрических систем
- Проблескатор с фотоавтоматом может быть встроен в фонарь или установлен отдельно в батарейный ящик
- Интегрированное фотоэлектрическое ЗУ на 16 Ампер (функция проблескатора)
- Настройка и обслуживание с помощью беспроводного программатора Sabik, КПК или компьютера
- Синхронизация посредством GPS
- Наблюдение и контроль посредством сетей GSM





**Алюминиевый корпус**  
Корпус выполнен из морского алюминиевого сплава покрытого эпоксидной краской.



**Козырёк**  
Защищает фонарь от грязи и птиц, а также улучшает контраст в дневное время.



**Монтаж**  
Фонарь может быть установлен на гладкую поверхность с помощью четырёх болтов М10.



**Фторопластовый клапан**  
Обеспечивает циркуляцию воздуха.



**Линза из поликарбоната**  
Линза состоит из 120 миниатюрных линз Френеля формирующих точный, яркий луч света.



**Программатор Sabik Easy**  
Простой в использовании, компактный беспроводной программатор.



**КПК Программатор**  
Беспроводные настройка и контроль посредством КПК-программатора на базе ОС MS Windows Mobile. Настройка характера проблеска, дальности и т.д.



**Уровень**  
Встроенный пузырьковый уровень упрощает установку фонаря в горизонт.

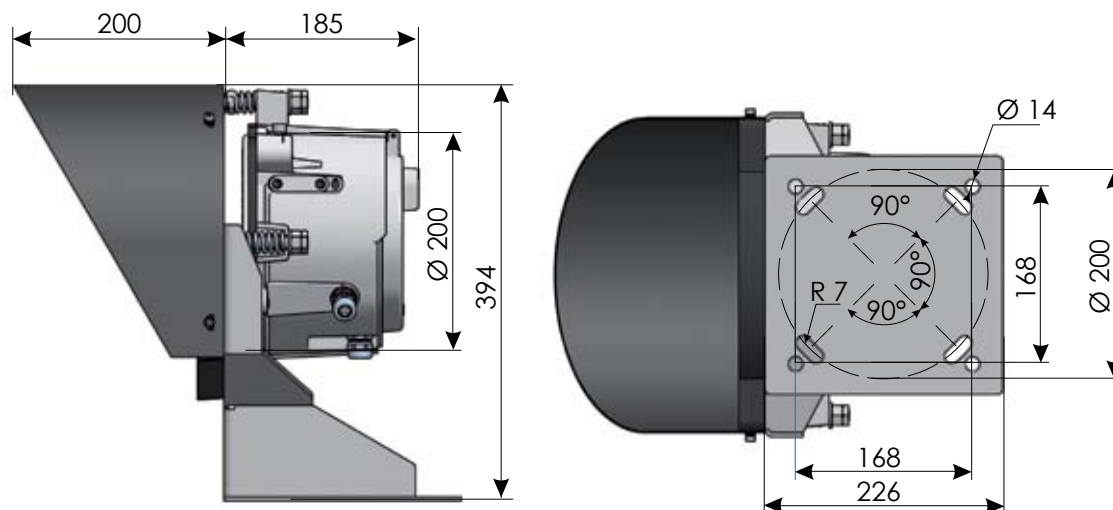


**Настройка фонаря**  
Световой луч фонаря может быть сориентирован в вертикальной и горизонтальной плоскости с помощью 3х юстировочных болтов.



**Точная настройка**  
Для ориентации огня по центру створа может быть использован оптический прицел.

## Спецификация LO 200



### Основные параметры LED 155

Диаметр линзы	203 мм (8")
Материал линзы	Устойчивый к УФ поликарбонат
Источник света	Светодиоды (СД)
Рассеяние линзы (горизонтальное и вертикальное)	4° @ 50% (± 1°) 8° @ 10 % (± 2°)
Расчётный срок эксплуатации	До 10 лет
Вес	8 кг
Диапазон рабочих температур	-40°...+60°С
Диапазон напряжения питания	9 – 30 В, постоянный ток
Потребляемая мощность	15 Вт красный/жёлтый, 12 Ватт зелёный/белый
Степень защиты	IP 66

### Оптические характеристики

Номинальная светосила





Макс. мощность 12/15 Вт ■ 15.000 кд ■ 18.000 кд ■ 24.000 кд ■ 15.000 кд

## Данные для заказа LO 200

### Матрица дополнительного оборудования

LightGuard GSM	Интегрированное устройство наблюдения посредством сетей GSM и антенна
LightGuard GSM + GPS	Интегрированное устройство наблюдения посредством сетей GSM/GPS и GSM/GPS антенны
GPS sync	Интегрированное устройство синхронизации посредством GPS и антенна

### Код товара

LO 200	Цвет
LO 200W	 белый
LO 200R	 красный
LO 200G	 зелёный
LO 200Y	 жёлтый