

LED 350 H

Навигационный фонарь высокой мощности для береговых СНО

Светодиодный маячный фонарь дальностью действия до 18 миль. LED 350 H спроектирован в качестве замены вращающимся маякам, значительно снижена потребляемая мощность.

- Светосила до 12.000 кд на ярус, потребляемая мощность 90 Вт
- Максимальное кол-во ярусов -5 шт.
- Максимальная светосила 60.000 кд
- Прочный алюминиевый корпус для противостояния суровым морским условиям
- Чрезвычайно низкое энергопотребление, возможно питание, как от батарей так и от фотоэлектрической системы
- Интегрированные проблескатор и фотоавтомат, также фотоэлектрическое ЗУ на 16 Ампер
- Исполнение только в белом цвете
- Регулируемая светосила
- Синхронизация посредством GPS
- Наблюдение и контроль посредством сетей GSM



Благодаря специальной конструкции линзы достигается максимальная производительность фонаря



Защита от птиц

Поставляется со штыревой защитой от птиц. Защита легка в установке и безопасна для обслуживающего персонала.



Уровень

Для помощи в установке в фонарь интегрирован пузырьковый уровень.



ИК порт и фотодатчик

Комбинированный инфракрасный порт с фотодатчиком встроен в основание фонаря.



Разъем для заземления

Монтажный фланец оснащён разъемом для заземления.



Два отверстия для кабеля

В случае если необходимо завести дополнительный кабель, например для солнечных панелей. Может быть использован кабельный сальник M20.



Программатор Sabik Easy

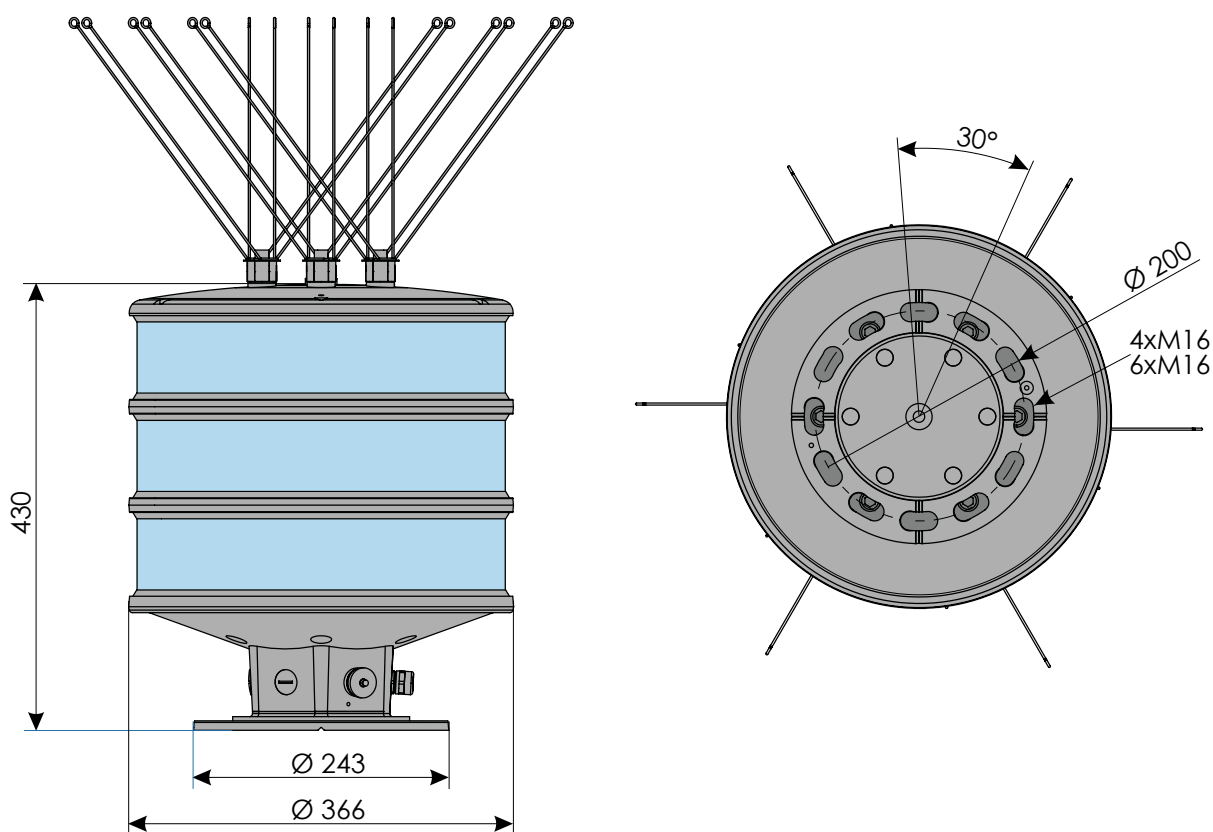
Простой в использовании, компактный беспроводной программатор.



КПК Программатор

Беспроводные настройка и контроль посредством КПК-программатора на базе ОС MS Windows Mobile. Настройка характера проблеска, дальности и т.д.

Спецификация 350 Н



Основные параметры LED 155

Диаметр линзы	350 мм
Материал линзы	Устойчивый к УФ поликарбонат
Источник света	Светодиоды высокой мощности(СД)
Вертикальное рассеяние	1.5° @ 50% (±0.3°) и 3° @ 10% (±0.5°)
Расчётный срок эксплуатации	До 10 лет
Вес	10 кг одноярусный фонарь, +4 кг на каждый дополнительный ярус
Диапазон рабочих температур	-40°...+60°С
Диапазон напряжения питания	9 – 30 В, постоянный ток
Фотоэлектрическое ЗУ	16 А (максимальный ток от панелей). Контроллер ведёт учёт заряда
Потребляемая мощность	90 Вт / Ярус
Степень защиты	IP 67

Оптические характеристики

Номинальная светосила, белый	
1 ярус, 90 Вт	12.000 кд
2 яруса, 180 Вт	24.000 кд
3 яруса, 270 Вт	36.000 кд
4 яруса, 360 Вт	48.000 кд
5 ярусов, 450 Вт	60.000 кд

Данные для заказа LED 350 Н

Матрица дополнительного оборудования

LightGuard GSM	Интегрированное устройство наблюдения посредством сетей GSM и антенна
LightGuard GSM + GPS	Интегрированное устройство наблюдения посредством сетей GSM/GPS и GSM/GPS антенны
GPS sync	Интегрированное устройство синхронизации посредством GPS и антенна
Оптическая система с обратной связью	Обеспечивает наблюдение за состоянием светодиодов

Код товара

Товар	Кол-во ярусов	Цвет
LED 350.1HW	1	белый
LED 350.2HW	2	белый
LED 350.3HW	3	белый
LED 350.4HW	4	белый
LED 350.5HW	5	белый