

LED 110

навигационный фонарь для буйев и береговых знаков

LED 110 - это необслуживаемый светодиодный фонарь малой дальности видимости. Благодаря использованию современных светодиодов, интеллектуальной электроники Sabik и разработанной нами высокоэффективной оптике, мы смогли достичь превосходные характеристики фонаря. Корпус изготовлен из поликарбоната, для прочности и легкости фонаря.

- Дальность действия 4 М при $t = 0.74$ (5 М при $t = 0.85$)
- Стандартные цвета МАМС Красный, Зелёный, Белый и Жёлтый
- Изготовлен из прочного поликарбоната
- Встроенный проблескатор с фотоавтоматом
- Функция работы по календарю, автоматическое отключение фонаря на период зимы
- Регулируемая светосила
- Вертикальный угол рассеяния $8^\circ @ 50\% (\pm 1^\circ)$ от максимальной светосилы
- Настройка и обслуживание с помощью беспроводного программатора Sabik, КПК или компьютера
- Журнал событий за последние 365 дней
- Синхронизация посредством GPS
- Наблюдение и контроль посредством сетей GSM





Колпак

Верхняя часть фонаря защищает от птиц.



Оптический элемент

Новая эффективная линза.



КПК Программатор

Беспроводная двусторонняя связь посредством КПК программатора на базе ОС MS Windows Mobile.



Настройка через ПК

С использованием USB



Программатор Sabik Easy

Простой в использовании, компактный беспроводной программатор.



Подключение питания

Может быть осуществлено сбоку или через крепежный фланец фонаря.



Установка

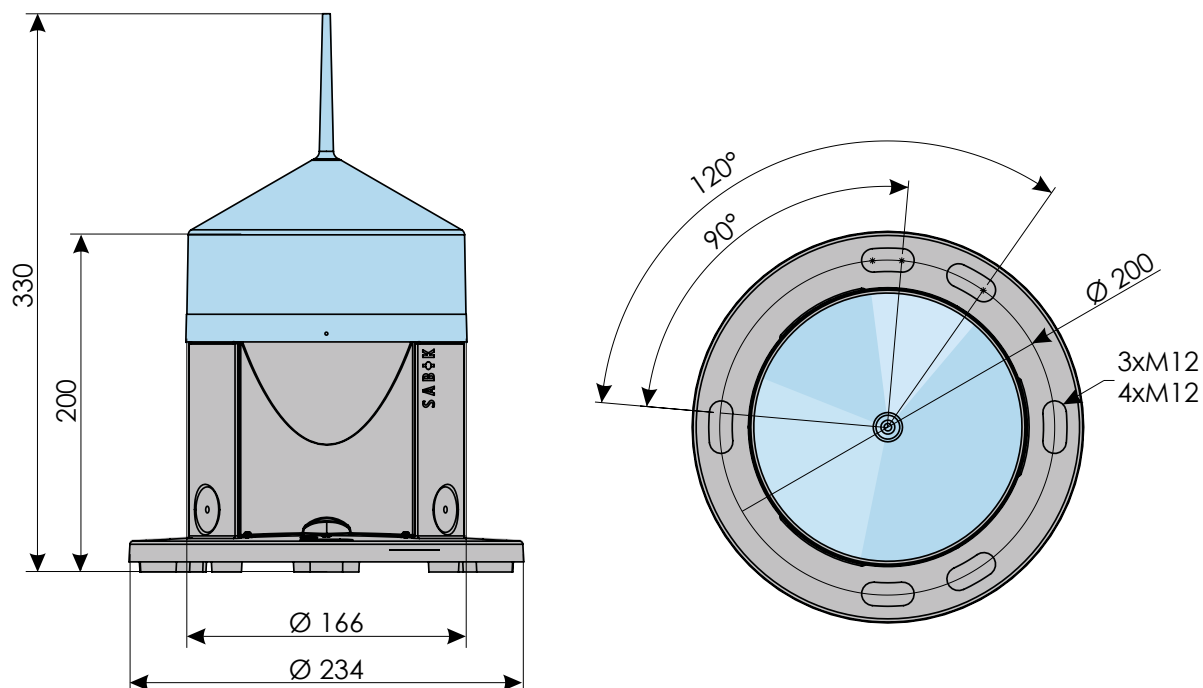
Крепёжный фланец позволяет закрепить фонарь используя 3 или 4 болта М12 на окружности 200 мм, или 3 болта М8 на окружности 150 мм.



Фторопластовый клапан

Для выхода избыточного давления воздуха.

Спецификация LED 110



Основные параметры

Диаметр прозрачного колпака	166 мм
Материал линзы	Устойчивый к УФ поликарбонат
Материал корпуса	Устойчивый к УФ поликарбонат
Источник света	Светодиод высокой мощности
Вертикальное рассеяние	8° @ 50% (±1°) от макс. светосилы
Расчётный срок эксплуатации	До 10 лет
Вес	2 кг
Диапазон рабочих температур	-40°...+60°C
Степень защиты	IP 67
Диапазон напряжение питания	6 – 30 Вольт, постоянный ток
Потребляемая мощность	1.3 Вт, максимум

Оптические характеристики

Номинальная светосила





LED 110 ■ 30кд ■ 30кд ■ 50кд ■ 30кд

Данные для заказа LED 110

Матрица дополнительного оборудования

LightGuard GSM	Интегрированное устройство наблюдения посредством сетей GSM и антенна
LightGuard GSM + GPS	Интегрированное устройство наблюдения посредством сетей GSM/GPS и GSM/GPS антенны
GPS sync	Интегрированное устройство синхронизации посредством GPS и антенна
Оптическая система обратной связи (ОСОС)	Обеспечивает наблюдение за состоянием светодиодов
Датчик удара/наклона	Интегрированный 3-х осевой датчик наклона/удара

Код товара

Фонарь LED 110	Цвет
LED 110 WW	 белый
LED 110 WR	 красный
LED 110 WG	 зелёный
LED 110 WY	 жёлтый